

Blatt

E 11.65.0

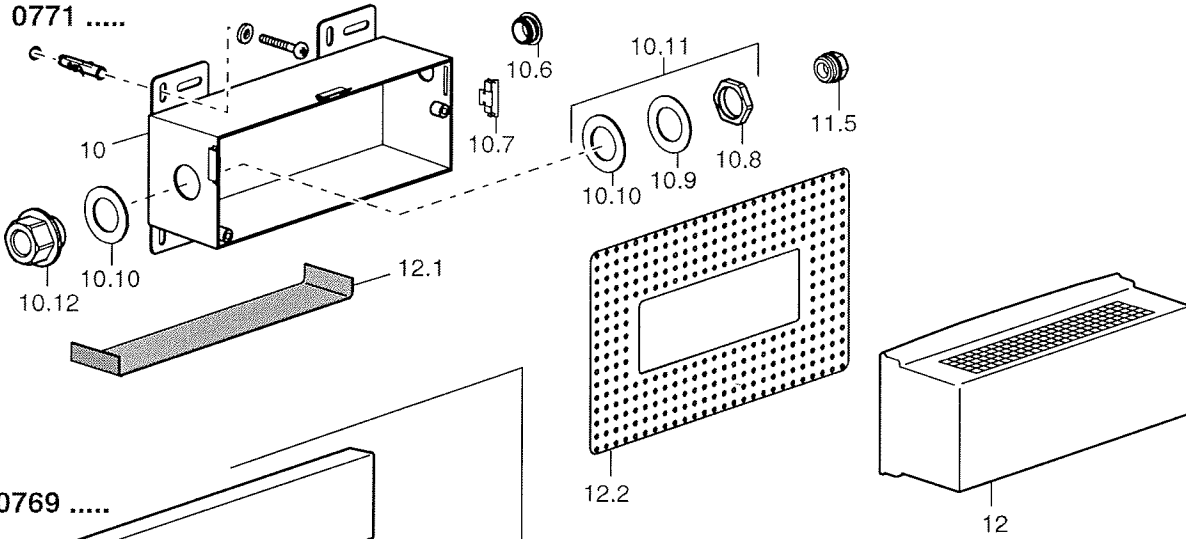


HANSA

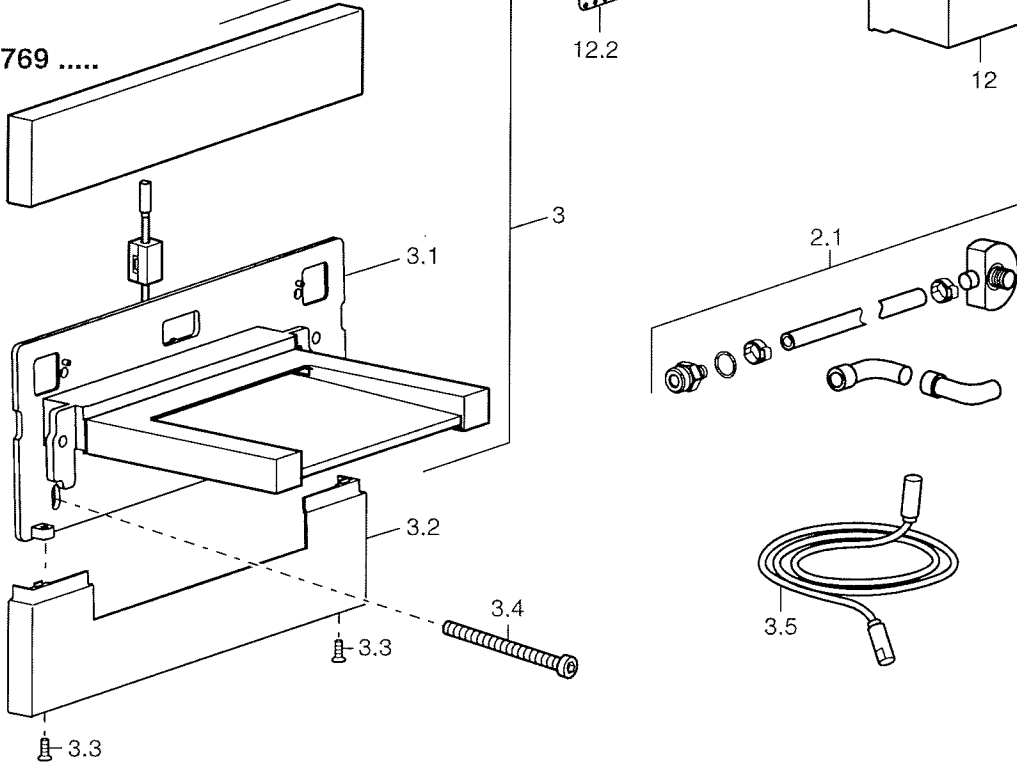
Sigmaringer Straße 107
70567 Stuttgart
Postfach 81 02 40
70519 Stuttgart

Telefon: 07 11/16 14-0
Telefax: 07 11/16 14-3 68
www.hansa.de

0771

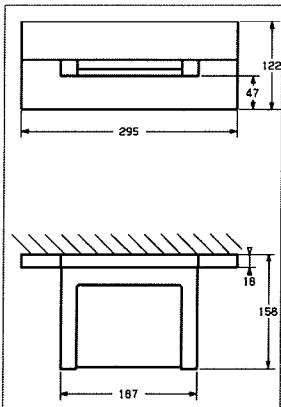


0769



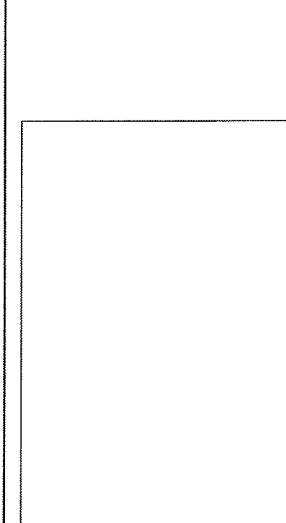
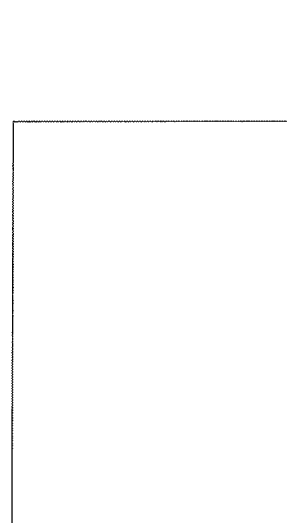
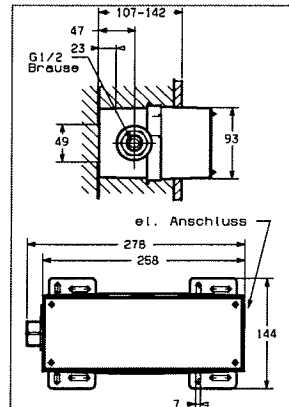
Hansacanyon
Schwallbrause/Wanneneinlauf

Nr. 0769 0100 ab 3/05



Unterputz-Einbaukörper
für Hansacanyon

Nr. 0771 0100 ab 3/05



Sigmaringer Straße 107
70567 Stuttgart
Postfach 81 02 40
70519 Stuttgart

Telefon: 07 11/16 14-0
Telefax: 07 11/16 14-3 68
www.hansa.de



HANSA

Blatt

E 11.65.0

Schwallbrause / Wanneneinlauf, elektronisch gesteuert; und Unterputz-Einbaukörper, Hansacanyon

Pos.	Bezeichnung	0769 0100 0771 0100
2.1	Schlauchgruppe	59 912 969
3.	Schwallbrause / Wanneneinlauf komplett	59 912 962
3.1	Trägerplatte	
3.2	Abdeckung	59 912 961
3.3	Senkschraube, M 4 x 12, SW 2,5	59 912 960
3.4	Zylinderschraube, M 6 x 90, SW 5	59 912 959
3.5	Kabel, 5polig, 1500 mm lang	59 912 970
3.5	Kabel, 5polig, 2500 mm lang	59 912 914
10	Unterputz-Einbaukörper	
10.6	Kabeltülle	
10.7	Klemme	
10.8	6kt. Mutter, G 3/4, SW 32	
10.9	Unterlegscheibe 45,0 x 27,0 x 1,5	
10.10	Dichtung 45,0 x 27,0 x 2,0	
10.11	Befestigung komplett	59 910 705
10.12	Anschlussnippel, G 1/2 x G 3/4	
11.5	Blindstopfen mit O-Ring, G 1/2, SW 19	59 905 012
12.	Putzhaube mit Gummipatte	59 912 964
12.1	Gummipatte, selbstklebend	
12.2	Dichtmanschette 390 x 235	59 912 963

● = Ersatzteil auf Extrablatt dargestellt

Angaben unverbindlich, Änderungen vorbehalten